

کمپرسورهای گریز از مرکز

شرکت مهندسی و ساخت توربین مینا - توگا

کمپرسورهای گریز از مرکز^۱

کمپرسورهای گریز از مرکز شرکت توگا برای تقویت فشار گاز در طیف وسیعی از فرآیندهای صنایع نفت و گاز، پالایش و پتروشیمی مورد استفاده قرار می‌گیرد. در شرکت توگا، طراحی و تولید کمپرسورهای گریز از مرکز مطابق با نیاز و سفارش مشتریان، محدوده‌های متفاوتی از فشار و دبی را پوشش می‌دهد. از ویژگیهای این کمپرسورها می‌توان رعایت الزامات API617، انعطاف‌پذیری، قابلیت اطمینان بالا و بهره‌برداری طولانی مدت را برشمرد. این کمپرسورها مجهز به سیستم کنترل سرچ^۲ با اطمینان بالا هستند، همچنین محدوده وسیع عملکرد آنها تغییرات زیاد دبی را پوشش می‌دهد. کمپرسورها با استفاده از سیستم نشت‌بند خشک^۳، فشار مورد نظر را با درجه اطمینان بالا تامین می‌کنند و به صورت پکیج‌های توربوکمپرسور، الکتروکمپرسور و یا به تنهایی در محدوده توان مصرفی ۲۰۰ کیلووات تا ۳۰ مگاوات طراحی و عرضه می‌شوند.

این کمپرسورها در ایستگاه‌های تقویت فشار در خطوط لوله انتقال گاز طبیعی، واحدهای تزریق گاز به مخازن نفتی، واحدهای پالایشگاهی، پتروشیمی و صنایع مشابه و برای انواع ترکیبات گازی شامل گاز طبیعی و گاز ترش به کار می‌روند.

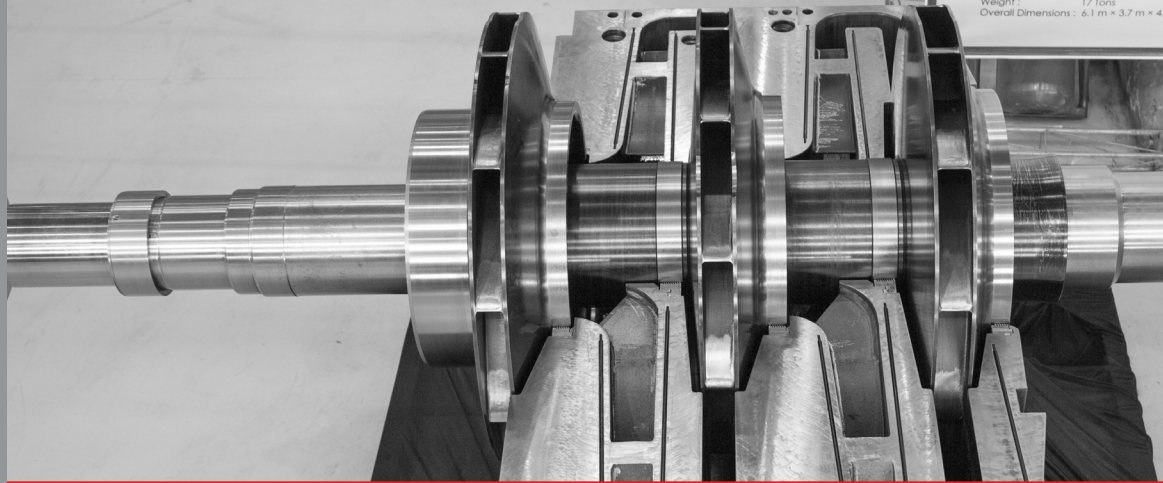
جدول مشخصات

Parameter	Lower Limit	Upper Limit
Performance Data		
Actual Discharge Flow, m ³ /h	600	350000
Discharge Pressure, bar	>1	350
Pressure Ratio	>1	6
Machine Specifications		
Number of Stages	1	9
Speed, rpm	-	14500
Nominal Power Consumption, MW	0.2	55
Impeller/Diffuser Blade Geometry	2D 3-D	
End Seals	Mechanical Seal/Dry Gas seal	
Bearing Type	Actual Hydrodynamic Bearing	
Process Gas Specifications		
Molecular Weight	14	46

¹ Centrifugal

² Anti-surge

³ Dry Gas Seal



مشخصات برخی کمپرسورهای تولید شده در شرکت توگا بر اساس سفارش مشتری

Compressor name	Number of stage	Speed (rpm)	Impeller diameter (mm)	Actual Inlet flow (m3/h)	Discharge pressure (bar)	Power (MW)
MCC-C6792-300-8	3	5000	775	18000	91	13.6
MCC-C6792-400-6	2	5000	835	24000	91	17.7
MCC-C5076-400-8	3	5000	835	24000	74	17.3
MCC-C3395-200-5	6	8670	596	12000	93	17.7

مزایا

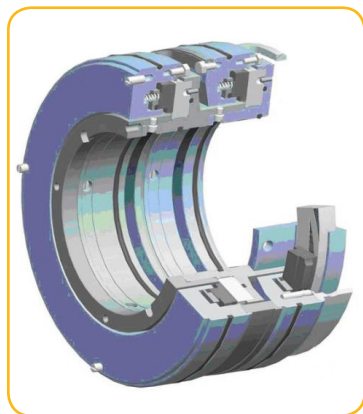
- پیکربندی دو تکه ای
- پوسته و بدنه فولادی فورج شده
- پوشش حداکثری تغییرات عملکردی در هنگام بهره‌برداری
- استفاده از بیرینگ‌های Tilting pad مجهز به ترموکوپل
- استفاده از مترپال مناسب برای ترکیبات گازی مختلف شامل گاز ترش

سایر ویژگی‌ها

سیستم روانکاری یاتاقان‌ها

در این کمپرسورها با توجه به سرعت دورانی و وزن روتور، از یاتاقان‌های لغزشی استفاده می‌شود. برای روانکاری و خنک‌کاری این یاتاقان‌ها از یک سیستم روغنکاری مدار بسته مطابق با API614 استفاده شده است. پمپ اصلی روغن⁴ که یک پمپ مکانیکی⁵ است، به انتهای شفت کمپرسور متصل می‌شود.

در کنار پمپ اصلی، یک پمپ الکتریکی نیز موجود است تا در هنگام راه‌اندازی و توقف کمپرسور، به پمپ اصلی کمک کند. در طراحی این سیستم یک مخزن اضطراری⁶ در نظر گرفته شده است تا از آسیب دیدن یاتاقان‌های کمپرسور هنگام توقف اضطراری⁷ جلوگیری شود.



سیستم نشت بند کمپرسور⁸

در کمپرسورهای ساخت شرکت توگا، به دلیل اثر مستقیم نشت‌بند بر راندمان، از یکی از انواع به‌روز آن یعنی نشت‌بند خشک⁹ با تزریق گاز واسط¹⁰ استفاده می‌شود. جهت تامین گاز واسط با فشار متغیر مناسب، یک سیستم پشتیبان¹¹ در نظر گرفته شده‌است.

برای جلوگیری از ورود روغن موجود در یاتاقان‌ها به نشت‌بند نیز از گاز مانع¹²

⁴ Main Lube Oil Pump

⁵ Mechanical drive

⁶ Rundown tank

⁷ Emergency shut down

⁸ Sealing System

⁹ Dry Gas Seal

¹⁰ Buffer Gas

¹¹ Dry Gas Seal Panel

¹² Barrier gas

استفاده شده است. این گاز با توجه به شرایط سایت می‌تواند هوا یا نیتروژن باشد. نشست‌بند خشک استفاده شده در کمپرسورهای گریز از مرکز شرکت توگا از نوع دو مرحله‌ای با نگهدارنده‌ی واحد^{۱۳} و جهت قابلیت اطمینان بیشتر از نوع یک‌سویه^{۱۴} است.

سیستم کنترل سرچ



سرچ یکی از پدیده‌های تهدیدکننده و خطرناک در عملکرد کمپرسور است که با تغییرات فشار، دما و جریان کمپرسور همراه است. در صورتی که پدیده‌ی سرچ از همان ابتدا کنترل، شناسایی و پیشگیری نشود، اثرات مخربی بر کمپرسور و قطعات آن خواهد گذاشت. برای کنترل سرچ، سیستم کنترل به صورت مستمر، پارامترهای مهم در تشخیص سرچ را پایش و آنها را با ست پوینت‌های از قبل تعیین شده مقایسه می‌کند و در صورت اختلاف با مقادیر اعلام شده، عملکرد مناسب، پیش‌بینی و اجرا می‌شود. اگر نقطه‌ی کاری کمپرسور به محدوده سرچ نزدیک شود پس از ارسال هشدارهای لازم، شیر آنتی‌سرچ طبق لاجیک باز می‌شود و کمپرسور را از محدوده سرچ دور می‌کند. چنانچه علیرغم وجود لاجیک و عملکردهای پیش‌بینی شده در سیستم کنترل، نقطه‌ی کاری کمپرسور باز هم به خط سرچ نزدیک شود فرمان خاموشی کمپرسور برای جلوگیری از آسیب‌های احتمالی صادر می‌شود.

ایستگاه تست کمپرسور

شرکت مهندسی ساخت توربین مپنا (توگا) بر اساس استانداردهای بین‌المللی تست کمپرسورهای گریز از مرکز، ایستگاه تست کمپرسور را احداث و راه‌اندازی نموده است. کمپرسورها بعد از تولید و مونتاژ، در این ایستگاه پیشرفته، تست می‌شوند. همچنین قابلیت تست کمپرسورهای محوری در ایستگاه وجود دارد. علاوه بر آن، این ایستگاه یک مرکز تحقیقاتی در زمینه طراحی و ارتقای تیپ‌های مختلف کمپرسور نیز به حساب می‌آید.

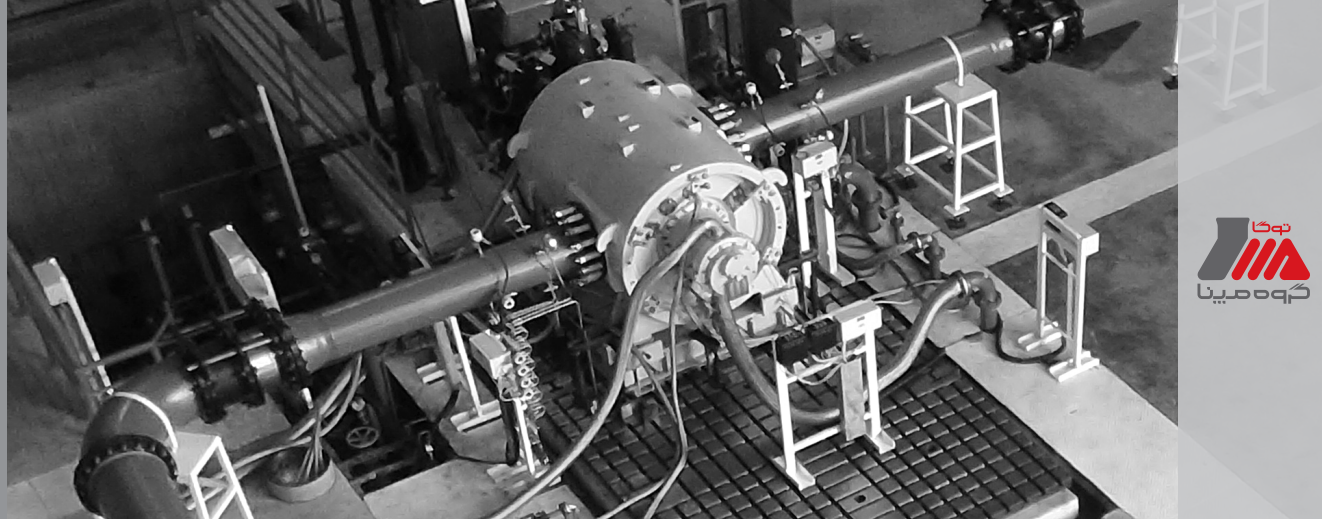
کمپرسورهای ساخته‌شده در شرکت توگا، قبل از تحویل به مشتری مطابق با استانداردهای ASME PTC 10 و API 617، از لحاظ مکانیکی (فشار روغن و دما در یاتاقان‌ها و میزان لرزش روتور و ...) و عملکردی (فشار و دبی گاز خروجی و میزان تلفات توان و ...) مورد آزمایش و بررسی قرار می‌گیرند.

این مجموعه شامل یک الکتروموتور ۲٫۵ مگاوات و گیربکس هیدرولیکی با دور متغیر از ۰ تا ۶۰۰۰ دور در دقیقه، سکوی قابل تنظیم برای نصب کمپرسورهای مختلف، سیستم‌های روانکاری، هوای ورودی و خروجی است. کلیه پارامترهای لازم در این سیستم‌ها از طریق ابزار دقیق‌های لازم، در سیستم کنترل ایستگاه پایش می‌شوند. با انجام تست‌های دقیق، کارکرد طولانی مدت کمپرسور در زمان بهره‌برداری تضمین می‌شود.

از قابلیت‌های سیستم کنترل در ایستگاه تست کمپرسور، داده‌برداری دقیق و قابل تحلیل پارامترهایی از قبیل ارتعاش،

¹³ Tandem type with labyrinth bushing

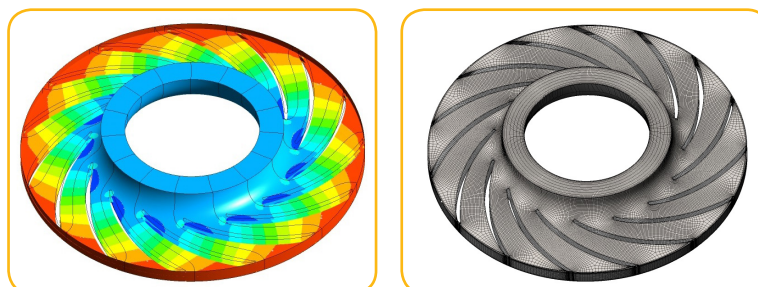
¹⁴ Unidirectional



دما و فشار سیستم هوای ورودی و خروجی و سیستم روغن براساس استانداردهای مورد قبول صنعت نفت و گاز و همچنین کنترل و هدایت تجهیزات است. تست کمپرسور بر اساس دستورالعمل‌های بازرسی، در سرعت‌های مختلف و نهایتاً در دور نامی کمپرسور انجام می‌گیرد و تمام پارامترهای مورد نیاز برای محاسبات عملکرد کمپرسور در مدت تست، داده‌برداری می‌شوند. این ایستگاه، امکان تست کارایی و مکانیکال را برای طراحی‌های جدید یا پس از انجام تغییرات جهت بهبود انواع کمپرسورها فراهم می‌نماید.

تحقیق و توسعه

نیازهای مشتری و بازارهای جدید دو پارامتر موثر جهت سرمایه‌گذاری در تحقیق و توسعه بوده که همین امر شرکت مهندسی و ساخت توربین مینا (توگا) را مجاب نموده تا در حال حاضر به سمت تنوع محصولات پیش رود. تحقیق و توسعه در توگا، علاوه بر بهبود کارایی ماشین شامل افزایش در دسترس بودن، طول عمر قطعات به منظور کاهش هزینه‌های تعمیر و نگهداری می‌باشد.



خدمات پس از فروش

شرکت توگا به عنوان سازنده اصلی و بومی کمپرسورهای گریز از مرکز، خدمات جامعی در حوزه این نوع کمپرسورها و سایر محصولات مرتبط با آن را با هدف بهره‌برداری اقتصادی و مطمئن از تجهیزات ارائه می‌نماید. خدمات ارائه شده متناسب با نیاز کارفرمایان، برنامه‌ی بهره‌برداری و محدودیت‌های سایت، شرایط عملکردی و سوابق بهره‌برداری هر واحد، قابل سفارشی سازی است. موارد زیر نمونه‌هایی از خدمات ارائه شده توسط شرکت توگا هستند:

- تامین قطعات یدکی
- عرضه بلند مدت خدمات پشتیبانی
- نظارت بر نصب و راه‌اندازی
- ارائه مشاوره فنی برای بهره‌برداران
- آموزش بهره‌برداران
- انجام بازرسی و تعمیرات اساسی
- ساخت و تعمیر قطعات خاص

ارتباط با ما:

دفتر مرکزی: تهران- بلوار میرداماد،

نبش کجور شماره ۲۳۱

کد پستی: ۱۹۱۸۹-۵۳۶۵۱

صندوق پستی: ۱۵۸۷۵-۵۶۴۳

تلفن: ۲۲۹۰۸۵۸۱-۳

فاکس: ۲۲۹۰۸۶۵۴

کارخانه: کرج- کیلومتر ۷ جاده فردیس،

بلوار مینا،

کد پستی: ۳۱۶۷۶-۴۳۵۹۴

تلفن: ۰۲۶ ۳۶۶۳۰۰۱۰

فاکس: ۰۲۶ ۳۶۶۱۲۷۳۴

وب سایت:

www.mapnaturbine.com

ایمیل عمومی شرکت:

info@mapnaturbine.co.ir

جهت استعلام/ سفارش:

enquiry@mapnaturbine.co.ir